



BEN - BEE

Servomotor Belimo
Servomoteur Belimo
Servomotor Belimo

K149-B 04/2021



Productvoorstelling

De servomotor BEN/BEE is speciaal ontworpen om rookbeheersingskleppen vanop afstand te bedienen. De BEN variëte is bestemd voor rookbeheersingskleppen met kleine afmetingen $H_n \leq 600\text{mm}$ (MARKAGE MB).

1. Toegang voor manuele bediening



Opties - bij bestelling

ST	Stekkeraansluiting.
SR	Servomotor voor modulerende positie van het klepblad.

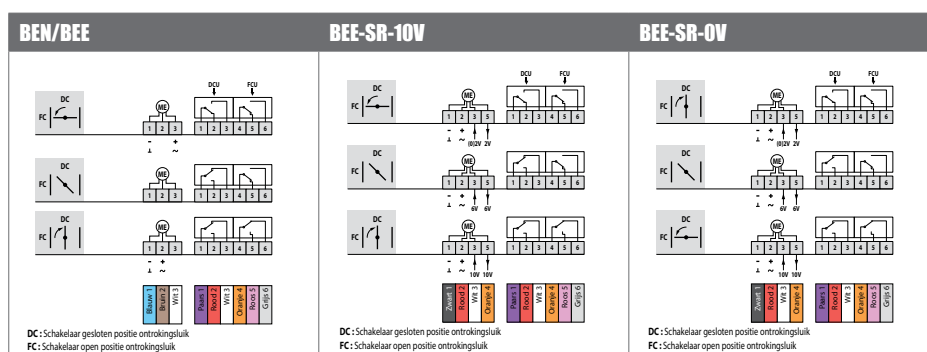
Onderdelenlijst

	Omschrijving	Kenmerken	Aantal
1	Servomotor Belimo	BEE24 / BEE24-SR / BEE230 / BEE24-ST BEN24 / BEN230 / BEN24-ST	1
2	Standaanwijzer motor (pijl)	T-BELI-STAN2	1
3	Sleutel handbediening motor	T-BELI-HAND2	1
4	Reductie-as motor	T-BELI-REDU	1
5	Etiket KIT (geel)	ETIK-D042	1

Toepassingen voor rookbeheersingskleppen



Elektrisch aansluitschema





Gedetailleerde kenmerken

MEC	Nominale spanning motor	Vermogen (in rust)	Vermogen (in gebruik)	Positieschakelaars standaard	Wapeningstijd motor
BEN24	24 V AC/DC	0,1W	3W	1mA...3A, AC 250V	< 30 s (90°)
BEN230	230 V AC	0,4W	4W	1mA...3A, AC 250V	< 30 s (90°)
BEN24ST	24 V AC/DC	0,1W	3W	1mA...3A, AC 250V	< 30 s (90°)
BEE24	24 V AC/DC	0,1W	2,5W	1mA...3A, AC 250V	< 60 s (90°)
BEE230	230 V AC	0,4W	3,5W	1mA...3A, AC 250V	< 60 s (90°)
BEE24ST	24 V AC/DC	0,1W	2,5W	1mA...3A, AC 250V	< 60 s (90°)
BEE24-SR-10V	24 V AC/DC	0,3W	3W	1mA...3A, AC 250V	< 60 s (90°)
BEE24-SR-0V	24 V AC/DC	0,3W	3W	1mA...3A, AC 250V	< 60 s (90°)

MEC	Akoestisch vermogen motor	Kabel voeding / controle	Kabel schakelaar	Beschermingsklasse
BEN24	58 dB (A)	1 m, 3 x 0.75 mm ² (Halogeenvrij)	1 m, 3 x 0.75 mm ² (Halogeenvrij)	IP 54
BEN230	58 dB (A)	1 m, 3 x 0.75 mm ² (Halogeenvrij)	1 m, 3 x 0.75 mm ² (Halogeenvrij)	IP 54
BEN24ST	58 dB (A)	1 m, 3 x 0.75 mm ² (Halogeenvrij)	1 m, 3 x 0.75 mm ² (Halogeenvrij)	IP 54
BEE24	58 dB (A)	1 m, 3 x 0.75 mm ² (Halogeenvrij)	1 m, 3 x 0.75 mm ² (Halogeenvrij)	IP 54
BEE230	58 dB (A)	1 m, 3 x 0.75 mm ² (Halogeenvrij)	1 m, 3 x 0.75 mm ² (Halogeenvrij)	IP 54
BEE24ST	58 dB (A)	1 m, 3 x 0.75 mm ² (Halogeenvrij)	1 m, 3 x 0.75 mm ² (Halogeenvrij)	IP 54
BEE24-SR-10V	58 dB (A)	1 m, 3 x 0.75 mm ² (Halogeenvrij)	1 m, 3 x 0.75 mm ² (Halogeenvrij)	IP 54
BEE24-SR-0V	58 dB (A)	1 m, 3 x 0.75 mm ² (Halogeenvrij)	1 m, 3 x 0.75 mm ² (Halogeenvrij)	IP 54

Bediening en mechanismen



BEN/BEE Op afstand bediende servomotor

De servomotor BEN/BEE is speciaal ontworpen om rookbeheersingskleppen vanop afstand te bedienen.

1. Toegang voor manuele bediening



Ontgrendeling

- **MARKAGE MB: manuele ontgrendeling:** meegeleverde hendel in wijzerzin draaien.
- **VRE: manuele ontgrendeling:** meegeleverde hendel in tegenwijzerzin draaien.
- **afstandgestuurde ontgrendeling:** voedingsspanning op kabels 1 en 2 aanbrengen.

Opgelet:

⚠ Geen schroefmachines gebruiken.

Herwapening

- **MARKAGE MB: manuele herwapening:** meegeleverde hendel in tegenwijzerzin draaien.
- **VRE: manuele herwapening:** meegeleverde hendel in wijzerzin draaien.
- **gemotoriseerde herwapening:** voedingsspanning op kabels 1 en 3 aanbrengen.

Opgelet:

⚠ Geen schroefmachines gebruiken.



BEE-SR-10V Op afstand bediende modulerende servomotor

De modulerende servomotor BEE-SR-10V is speciaal ontworpen om rookbeheersingskleppen vanop afstand te bedienen. De positie van het klepblad is instelbaar door middel van een 0 tot 10 V aansluiting.

1. Toegang voor manuele bediening



Ontgrendeling

- **manuele ontgrendeling:** meegeleverde hendel in tegenwijzerzin draaien.
- **afstandgestuurde ontgrendeling:** sluit 10 V aan op kabel 3.

Opgelet:

⚠ Geen schroefmachines gebruiken.

Herwapening

- **manuele herwapening:** meegeleverde hendel in wijzerzin draaien.
- **gemotoriseerde herwapening:** sluit (0)2 V aan op kabel 3.

Opgelet:

⚠ Geen schroefmachines gebruiken.



BEE-SR-0V op afstand bediende modulerende servomotor

De modulerende servomotor BEE-SR-0V is speciaal ontworpen om rookbeheersingskleppen vanop afstand te bedienen. De positie van het klepblad is instelbaar door middel van een 0 tot 10 V aansluiting.

1. Toegang voor manuele bediening



Ontgrendeling

- **manuele ontgrendeling:** meegeleverde hendel in tegenwijzerzin draaien.
- **afstandgestuurde ontgrendeling:** sluit (0)2 V aan op kabel 3.

Opgelet:

⚠ Geen schroefmachines gebruiken.



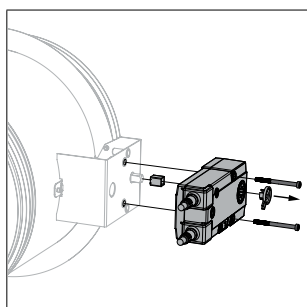
Herwapening

- manuele herwapening: meegeleverde hendel in wijzerzin draaien.
- gemotoriseerde herwapening: sluit 10 V aan op kabel 3.

Opgelet:

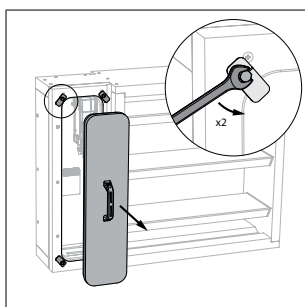
▲ Geen schroefmachines gebruiken.

Demontage van de BEN/BEE op VRE

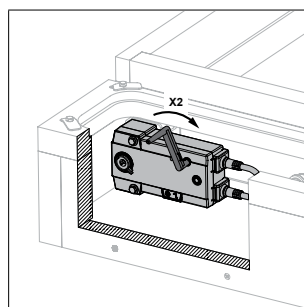


1. Zet de klep in gesloten positie. In het geval van BEE-SR-0V, zet de klep in open positie.
2. Schroef de twee bevestigingsbouten van de motor los en verwijder de oude motor.

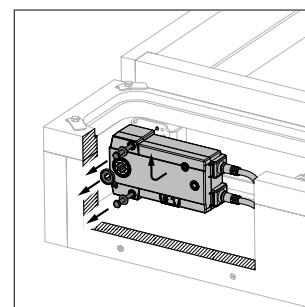
Demontage van de BEN/BEE op MARKAGE MB



1. Verwijder het toegangsluik.

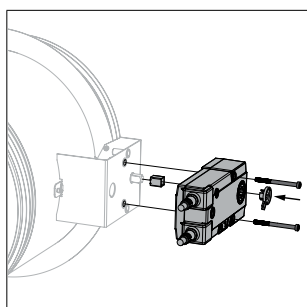


2. Zet de klep in gesloten positie en draai de sleutel vervolgens 2 omwentelingen in wijzerzin.

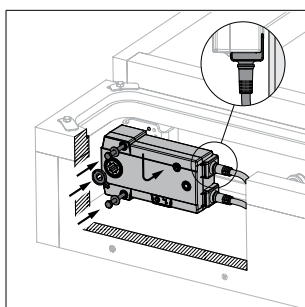


3. Schroef de twee bevestigingsbouten van de motor los en verwijder de oude motor.

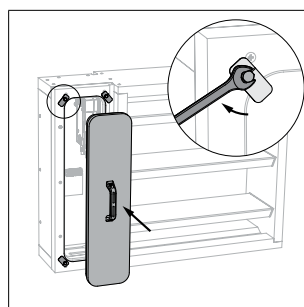
Montage van de BEN/BEE op VRE



1. Zet de motor in 0° positie. Let erop dat de motor in dezelfde richting gemonteerd wordt als de oude motor.
2. Schroef de twee bevestigingsbouten van de motor vast.



1. Zet de motor in gesloten positie. Let erop dat de motor in dezelfde richting gemonteerd wordt als de oude motor.
2. Schroef de twee bevestigingsbouten van de motor vast.



3. Sluit het compartiment met het toegangsluik.

NEDERLANDS



Présentation du produit

Le servomoteur BEN/BEE est spécialement conçu pour actionner à distance les clapets de désenfumage. La variante BEN est destinée aux clapets de désenfumage de petites dimensions $H_n \leq 600$ mm (MARKAGE MB).

1. Accès pour fonctionnement manuel



Options - lors de la commande

ST	Raccordement prise.
SR	Servomoteur pour position modulante de la lame.

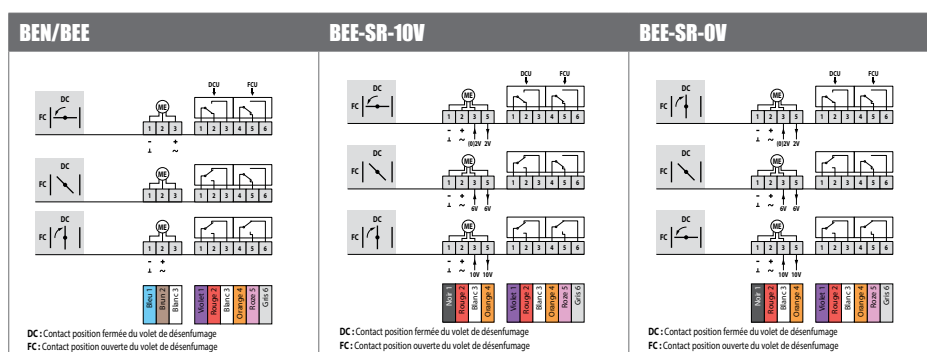
Liste des pièces

	Omschrijving	Kenmerken	Aantal
1	Servomoteur Belimo	BEE24 / BEE24-SR / BEE230 / BEE24-ST BEN24 / BEN230 / BEN24-ST	1
2	Indicateur de position du moteur (flèche)	T-BELI-STAN2	1
3	Clé de commande manuelle du moteur	T-BELI-HAND2	1
4	Moteur de l'arbre de réduction	T-BELI-REDU	1
5	Étiquette KIT (jaune)	ETIK-D042	1

Applications pour volets de désenfumage



Schéma de raccordement électrique





Caractéristiques détaillées

MEC	Tension nominale moteur	Puissance (au repos)	Puissance (en service)	Contacts de position standard	Temps d'armement moteur
BEN24	24 V AC/DC	0,1W	3W	1mA...3A, AC 250V	< 30 s (90°)
BEN230	230 V AC	0,4W	4W	1mA...3A, AC 250V	< 30 s (90°)
BEN24ST	24 V AC/DC	0,1W	3W	1mA...3A, AC 250V	< 30 s (90°)
BEE24	24 V AC/DC	0,1W	2,5W	1mA...3A, AC 250V	< 60 s (90°)
BEE230	230 V AC	0,4W	3,5W	1mA...3A, AC 250V	< 60 s (90°)
BEE24ST	24 V AC/DC	0,1W	2,5W	1mA...3A, AC 250V	< 60 s (90°)
BEE24-SR-10V	24 V AC/DC	0,3W	3W	1mA...3A, AC 250V	< 60 s (90°)
BEE24-SR-0V	24 V AC/DC	0,3W	3W	1mA...3A, AC 250V	< 60 s (90°)

MEC	Puissance acoustique moteur	Alimentation / contrôle par câble	Commutateur de câble	Classe de protection
BEN24	58 dB (A)	1 m, 3 x 0.75 mm ² (sans halogènes)	1 m, 3 x 0.75 mm ² (sans halogènes)	IP 54
BEN230	58 dB (A)	1 m, 3 x 0.75 mm ² (sans halogènes)	1 m, 3 x 0.75 mm ² (sans halogènes)	IP 54
BEN24ST	58 dB (A)	1 m, 3 x 0.75 mm ² (sans halogènes)	1 m, 3 x 0.75 mm ² (sans halogènes)	IP 54
BEE24	58 dB (A)	1 m, 3 x 0.75 mm ² (sans halogènes)	1 m, 3 x 0.75 mm ² (sans halogènes)	IP 54
BEE230	58 dB (A)	1 m, 3 x 0.75 mm ² (sans halogènes)	1 m, 3 x 0.75 mm ² (sans halogènes)	IP 54
BEE24ST	58 dB (A)	1 m, 3 x 0.75 mm ² (sans halogènes)	1 m, 3 x 0.75 mm ² (sans halogènes)	IP 54
BEE24-SR-10V	58 dB (A)	1 m, 3 x 0.75 mm ² (sans halogènes)	1 m, 3 x 0.75 mm ² (sans halogènes)	IP 54
BEE24-SR-0V	58 dB (A)	1 m, 3 x 0.75 mm ² (sans halogènes)	1 m, 3 x 0.75 mm ² (sans halogènes)	IP 54

Utilisation et mécanismes



BEN/BEE Servomoteur commandé à distance

Le servomoteur BEN/BEE est spécialement conçu pour actionner à distance les clapets de désenfumage.

1. Accès pour fonctionnement manuel



Déverrouillage

- **MARKAGE MB: déverrouillage manuel** : tourner la poignée fournie dans le sens des aiguilles d'une montre.
- **VRE: déverrouillage manuel** : tourner la poignée fournie dans le sens inverse des aiguilles d'une montre.
- **déverrouillage à distance** : appliquer l'alimentation électrique aux câbles 1 et 2.

Attention:

⚠ N'utilisez pas de visseuse.

Réarmement

- **MARKAGE MB: réarmement manuel**: tourner la poignée fournie dans le sens inverse des aiguilles d'une montre.
- **VRE: réarmement manuel**: tourner la poignée fournie dans le sens des aiguilles d'une montre.
- **réarmement motorisé**: appliquer l'alimentation électrique aux câbles 1 et 3.

Attention:

⚠ N'utilisez pas de visseuse.



BEE-SR-10V Servomoteur modulant commandé à distance

Le servomoteur modulant BEE-SR-10V a été spécialement conçu pour commander des clapets de désenfumage à distance. La position de la lame est réglable au moyen d'un raccordement de 0 à 10 V.

1. Accès pour fonctionnement manuel



Déverrouillage

- **déverrouillage manuel**: tourner la poignée fournie dans le sens inverse des aiguilles d'une montre.
- **déverrouillage à distance**: connecter 10 V au câble 3.

Attention:

⚠ N'utilisez pas de visseuse.

Réarmement

- **réarmement manuel** : tourner la poignée fournie dans le sens des aiguilles d'une montre.
- **réarmement motorisé** : connecter (0)2 V au câble 3.

Attention:

⚠ N'utilisez pas de visseuse.



BEE-SR-0V Servomoteur modulant commandé à distance

Le servomoteur modulant BEE-SR-0V a été spécialement conçu pour commander des clapets de désenfumage à distance. La position de la lame est réglable au moyen d'un raccordement de 0 à 10 V.

1. Accès pour fonctionnement manuel



Déverrouillage

- **déverrouillage manuel** : tourner la poignée fournie dans le sens inverse des aiguilles d'une montre.
- **déverrouillage à distance** : connecter (0)2 V au câble 3.

Attention:

⚠ N'utilisez pas de visseuse.



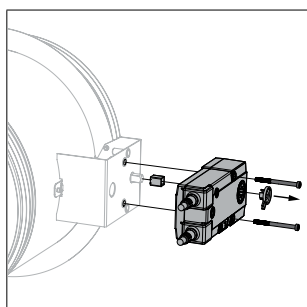
Réarmement

- réarmement manuel : tourner la poignée fournie dans le sens des aiguilles d'une montre.
- réarmement motorisé : connecter 10 V au câble 3.

Attention:

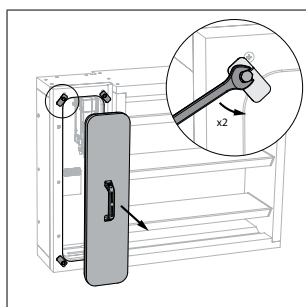
⚠ N'utilisez pas de visseuse.

Démontage du BEN/BEE sur VRE

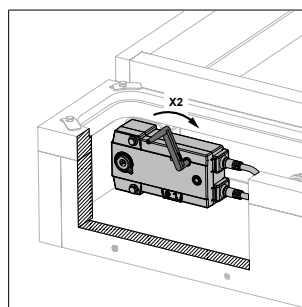


1. Placez le clapet en position fermée. Dans le cas du BEE-SR-0V, mettez le clapet en position ouverte.
2. Dévissez les deux boulons de fixation du moteur et retirez l'ancien moteur.

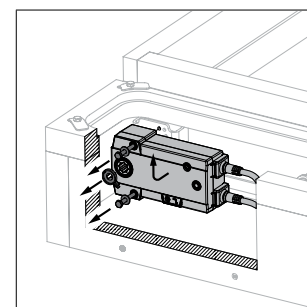
Démontage du BEN/BEE sur MARKAGE MB



1. Retirez la trappe d'accès.

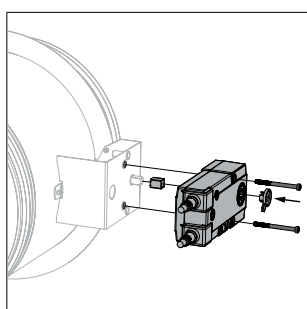


2. Placez le clapet en position fermée, puis tournez la clé de commande manuelle de 2 tours dans le sens des aiguilles d'une montre.



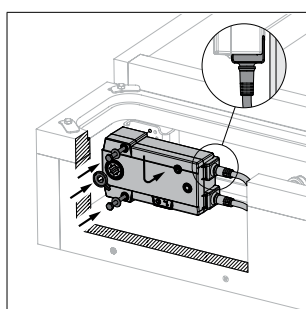
3. Dévissez les deux boulons de fixation du moteur et retirez l'ancien moteur.

Montage du BEN/BEE sur VRE

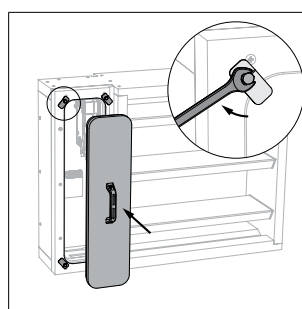


1. Placez le moteur en position 0°. Veillez à ce que le moteur soit monté dans le même sens que l'ancien moteur.
2. Serrez les deux boulons de fixation du moteur.

Montage van de BEN/BEE op MARKAGE MB



1. Placez le moteur en position fermée. Veillez à ce que le moteur soit monté dans le même sens que l'ancien moteur.
2. Serrez les deux boulons de fixation du moteur.



3. Fermez le compartiment avec la trappe d'accès.

Si les manipulations ne se déroulent pas conformément à la présente notice, Rf-Technologies ne peut pas être tenu responsable et les conditions de garantie ne seront pas d'application!



Product description

The BEN/BEE servomotor is specifically designed for remote operation of smoke control dampers. The BEN version is intended for smoke control dampers with small dimensions $H_n \leq 600$ mm (MARKAGE MB).

1. Access for manual operation



Options at time of order

ST	Plug connection.
SR	Servomotor for modulated damper blade positioning.

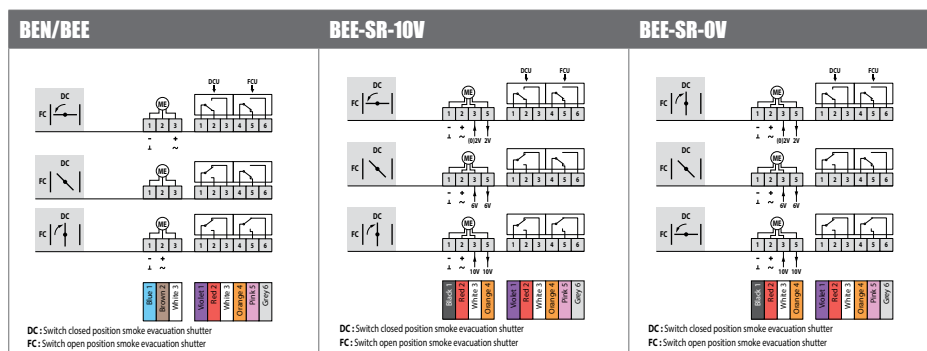
Parts list

	Description	ID code	Quantity
1	Belimo servomotor	BEE24 / BEE24-SR / BEE230 / BEE24-ST BEN24 / BEN230 / BEN24-ST	1
2	Standard actuator indication (arrow)	T-BELI-STAN2	1
3	Key for manual operation of actuator	T-BELI-HAND2	1
4	Actuator shaft reducer	T-BELI-REDU	1
5	KIT label (yellow)	ETIK-D042	1

Applications for smoke control dampers



Electrical connection diagram





Specifications

MEC	Nominal actuator voltage	Power (standby)	Power (operating)	Standard position switches	Actuator reset time
BEN24	24 V AC/DC	0,1W	3W	1mA...3A, AC 250V	< 30 s (90°)
BEN230	230 V AC	0,4W	4W	1mA...3A, AC 250V	< 30 s (90°)
BEN24ST	24 V AC/DC	0,1W	3W	1mA...3A, AC 250V	< 30 s (90°)
BEE24	24 V AC/DC	0,1W	2,5W	1mA...3A, AC 250V	< 60 s (90°)
BEE230	230 V AC	0,4W	3,5W	1mA...3A, AC 250V	< 60 s (90°)
BEE24ST	24 V AC/DC	0,1W	2,5W	1mA...3A, AC 250V	< 60 s (90°)
BEE24-SR-10V	24 V AC/DC	0,3W	3W	1mA...3A, AC 250V	< 60 s (90°)
BEE24-SR-0V	24 V AC/DC	0,3W	3W	1mA...3A, AC 250V	< 60 s (90°)

MEC	Actuator acoustic power	Supply/control cable	Switch cable	Protection rating
BEN24	58 dB (A)	1 m, 3 x 0.75 mm ² (halogen-free)	1 m, 3 x 0.75 mm ² (halogen-free)	IP 54
BEN230	58 dB (A)	1 m, 3 x 0.75 mm ² (halogen-free)	1 m, 3 x 0.75 mm ² (halogen-free)	IP 54
BEN24ST	58 dB (A)	1 m, 3 x 0.75 mm ² (halogen-free)	1 m, 3 x 0.75 mm ² (halogen-free)	IP 54
BEE24	58 dB (A)	1 m, 3 x 0.75 mm ² (halogen-free)	1 m, 3 x 0.75 mm ² (halogen-free)	IP 54
BEE230	58 dB (A)	1 m, 3 x 0.75 mm ² (halogen-free)	1 m, 3 x 0.75 mm ² (halogen-free)	IP 54
BEE24ST	58 dB (A)	1 m, 3 x 0.75 mm ² (halogen-free)	1 m, 3 x 0.75 mm ² (halogen-free)	IP 54
BEE24-SR-10V	58 dB (A)	1 m, 3 x 0.75 mm ² (halogen-free)	1 m, 3 x 0.75 mm ² (halogen-free)	IP 54
BEE24-SR-0V	58 dB (A)	1 m, 3 x 0.75 mm ² (halogen-free)	1 m, 3 x 0.75 mm ² (halogen-free)	IP 54

Operation and mechanisms



BEN/BEE Remotely operated servomotor

The BEE-SR-10V modulating servomotor is specifically designed for remote operation of smoke control dampers.

1. Access for manual operation



Unlocking

- **MARKAGE MB:** manual unlocking by turning the included handle clockwise.
- **VRE:** manual unlocking by turning the included handle anti-clockwise.
- **remote controlled unlocking:** apply supply voltage to wires 1 and 2.

Caution:

⚠ Do not use power screwdrivers.

Resetting

- **MARKAGE MB:** manual resetting by turning the included handle anti-clockwise.
- **VRE:** manual resetting by turning the included handle clockwise.
- **motorised resetting:** apply supply voltage to wires 1 and 3.

Caution:

⚠ Do not use power screwdrivers.



BEE-SR-10V Remotely operated servomotor

The BEE-SR-10V modulating servomotor is specifically designed for remote operation of smoke control dampers. The position of the damper blade can be adjusted by means of a 0–10 V control signal.

1. Access for manual operation



Unlocking

- **manual unlocking:** turn the included handle anti-clockwise.
- **remotely controlled unlocking:** connect 10 V to wire 3.

Caution:

- ⚠ Do not use power screwdrivers.

Resetting

- **manual resetting:** turn the included handle clockwise.
- **motorised resetting:** connect (0) 2 V to wire 3.

Caution:

- ⚠ Do not use power screwdrivers.



BEE-SR-0V Remotely operated servomotor

The BEE-SR-0V modulating servomotor is specifically designed for remote operation of smoke control dampers. The position of the damper blade can be adjusted by means of a 0–10 V control signal.

1. Access for manual operation



Unlocking

- **Manual unlocking:** turn the included handle anti-clockwise.
- **Remotely controlled unlocking:** connect (0)2 V to wire 3.

Caution:

- ⚠ Do not use power screwdrivers.

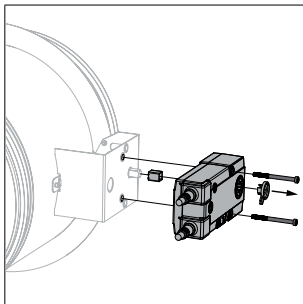
Resetting

- **Manual resetting:** turn the included handle clockwise.
- **Remotely controlled resetting:** connect 10 V to wire 3.

Caution:

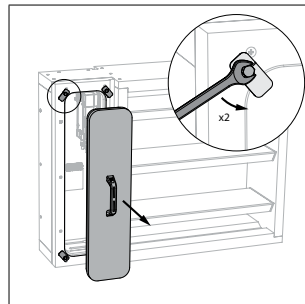
⚠ Do not use power screwdrivers.

Removing BEN/BEE on VRE

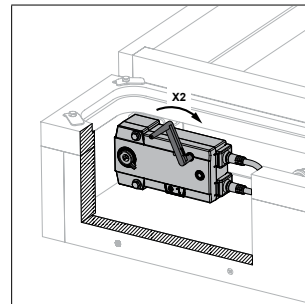


1. Put the damper in the closed position. With the BEE-SR-0V, set the damper in the open position.
2. Unscrew the two actuator mounting bolts and remove the old actuator.

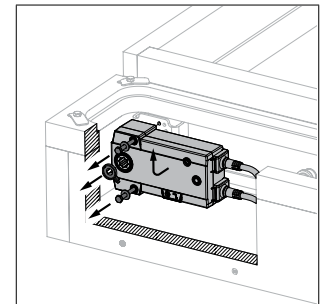
Removing BEN/BEE on MARKAGE MB



1. Remove the access hatch.

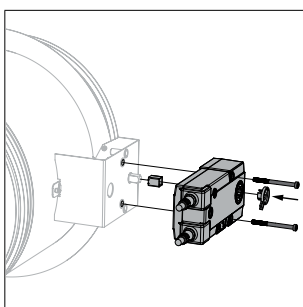


2. Put the damper in the closed position and then turn the manual operation key two turns clockwise.



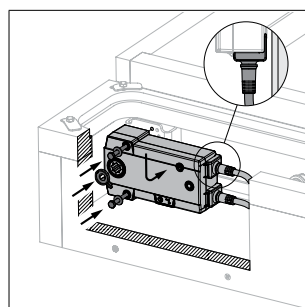
3. Unscrew the two actuator mounting bolts and remove the old actuator.

Installing BEN/BEE on VRE

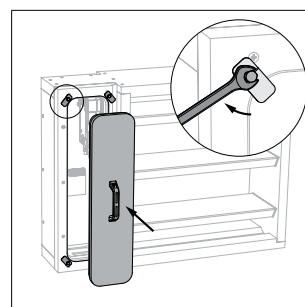


1. Put the actuator in the 0° position. Make sure the actuator is installed in the same direction as the old actuator.
2. Screw in and tighten the two actuator mounting bolts.

Montage van de BEN/BEE op MARKAGE MB



1. Put the actuator in the closed position. Make sure the actuator is installed in the same direction as the old actuator.
2. Screw in and tighten the two actuator mounting bolts.



3. Fit the access hatch to close the compartment.

If the product is manipulated in any other way than described in this manual, Rf-Technologies will decline any responsibility and the guarantee will immediately expire!